

میزکنار و وسط

Side and Island Bench



Doris
دوریس

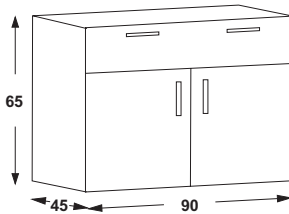
تجهیزات آزمایشگاهی
نماینده شرکت فراسنگ درسا (اسکیلان)

askilan
STONE & MORE lab

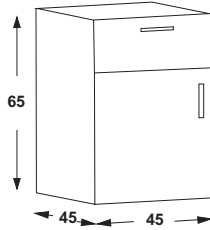


میز کنار و وسط ■ SIDE AND ISLAND BENCH

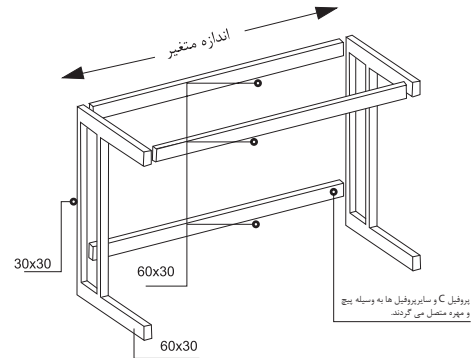
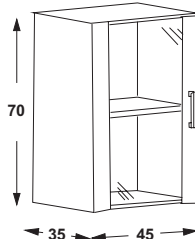
■ ASK- C2-2



■ ASK- C1



■ ASK- K2



■ مشخصات فنی میز کنار و وسط

■ SIDE AND ISLAND BENCH

سیستم مدولار تیپ C-Frame استراکچر اصلی از پروفیل سنگین 2 mm با سایزهای ۳۰×۳۰ و ۶۰×۳۰ با رنگ اپوکسی الکترواستاتیک دارای پایه تفلون قابل رگلاژ

استراکچر

کامپوزیت اسکیلان آلمان، سرامیک ضد اسید اروپایی، سرامیک Eagle، HPL اتریش و ...

جنس رویه

ورق ۳۲ mm PVC مقاوم در برابر رطوبت و مایعات

زیرسازی

چسب تماسی دو جزئی Bostik آلمانی ضد اسید در درزهای سرامیک

چسب دو جزئی Permacol هلند در درزهای آسکیلان

چسب

سیلیکون ضد اسید Otto Chemie آلمان در قسمت سینک و کاپ سینک

اسکیلان

قرنیز

تمام MDF و با تیپ های مختلف به صورت معلق و یا چرخدار

یونیت زمینی

سیستم الیت

اتصالات

لولای آرام بند و یا Blum با استپ Blum و ریل کشوی ساچمه ای یا آرام بند تاندونی

یراق آلات

اسکیلان یا PVC

لبه میزها

دیواره ها، کف و طاق از ۱۶ mm MDF با روکش ملامینه و پشت از فیبر

یونیت دیواری

۱۶ mm MDF با نوار ۲ mm PVC و یا ۱۶ mm MDF با روکش تمام PVC بدون درز

درز

مدل دو پیچ

دستگیره

شلف

Shelf



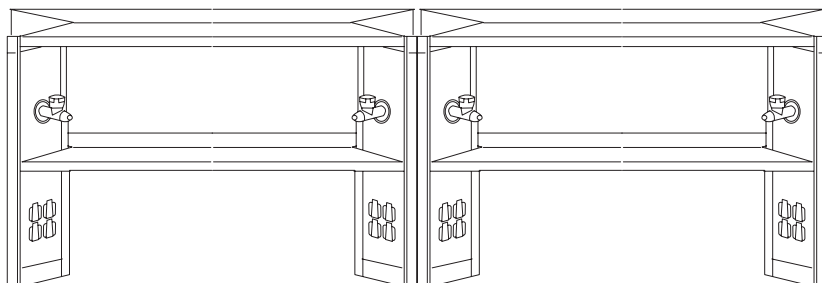
Doris
دوریس

تجهيزات آزمایشگاهی
نماینده شرکت فراسنگ درسا (آسکیلان)

askilan
STONE & MORE lab



شلف ■ SHELF



■ ابعاد شلف

SHELF ■

۴۰	ارتفاع یک طبقه (cm)
۸۰	ارتفاع دو طبقه (cm)
۳۵	عرض شلف جزیره (cm)
۱۷/۵	عرض شلف میز کنار (cm)

■ مشخصات فنی شلف

SHELF ■

ورق فولادی ۱/۵ میلیمتر با پوشش پودری الکتروستاتیک مقاوم به اسید، باز و حلال ها
دسترسی سریع و آسان به تجهیزات نصب شده
تنظیم ارتفاع طبقات با اندازه مورد نیاز
ایمنی بسیار مناسب
امکان ورود تأسیسات از پایین ستون شلف یا از بالای آن (ورودی از سقف کاذب)
امکان تغییر در تجهیزات نصب شده روی ستون (مانند کلید پریز، شیر گاز و ...)
امکان تعویض قطعات شلف در زمان های مختلف

بدنه

قابلیت ها

سینک و کاپ سینک

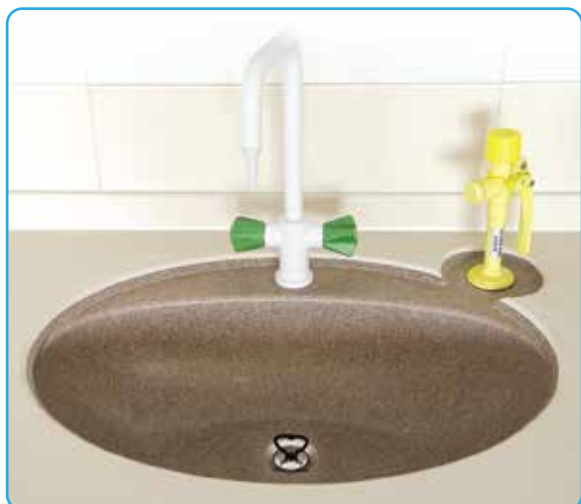
Sink & Cup Sink



Doris
دوریس

تجهیزات آزمایشگاهی
نماینده‌گی شرکت فراسنگ درسا (آسکیلان)

askilan
STONE & MORE lab



سینک و کاپ سینک ■ SINK & CUP SINK



■ ابعاد سینک ۱/۵ لگنه اسکیلان Phoenix

۹۴	طول (cm)
۴۷	عرض (cm)
۱۷	عمق (cm)

■ ابعاد سینک گرد تک لگنه اسکیلان

۳۵	قطر (cm)
۱۷	عمق (cm)

■ ابعاد کاپ سینک اسکیلان

۳۰	قطر بزرگ (cm)
۱۵	قطر کوچک (cm)
۱۴	عمق (cm)

■ ابعاد سینک بیضی اسکیلان

۵۴	قطر بزرگ (cm)
۳۲	قطر کوچک (cm)
۱۷	عمق (cm)

■ مشخصات فنی سینک آسکیلان

■ SINK & CUP SINK

مشخصات فنی مشابه صفحات رویه اسکیلان

اتصال بدون درز با صفحات رویه اسکیلان

تنوع رنگ و دانه بندی

شیر آلات

Laboratory Fittings & Faucets



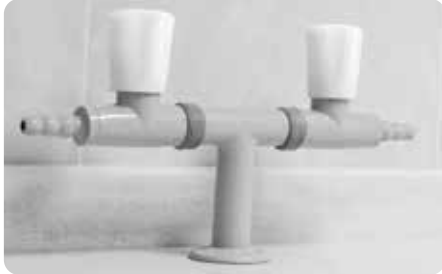
Doris
دوریس

تجهیزات آزمایشگاهی
نماینده شرکت فراسنگ درسا (آسکیلان)

askilan
STONE & MORE lab



شیرآلات ■ LABORATORY FITTINGS & FAUCETS



مشخصات فنی شیرآلات

LABORATORY FITTINGS & FAUCETS

آب، گاز صنعتی، آب مقطر، هوای فشرده، گاز طبیعی، خلأ

کاربری

روشلفی، زیر شلفی، رومیزی، شیرآلات هود

محل

یک طرفه، دو طرفه، مخلوط

خروجی

برنج با پوشش رنگ الکتروستاتیک مقاوم در برابر انواع اسید، باز و حلال

بدنه

مشخصات فنی دوش و چشم شوی اضطراری

EMERGENCY SHOWER AND EYE WASH

ایستاده، سقفی، رومیزی، دیواری، بالای درب

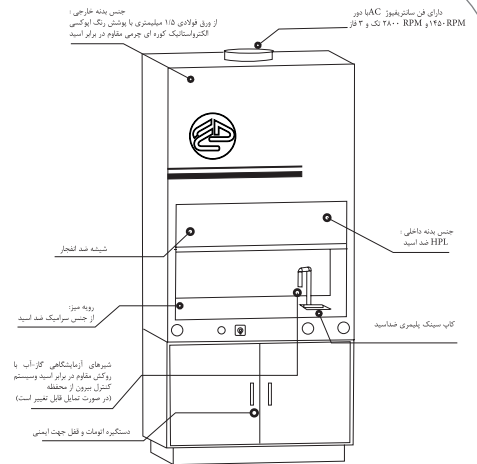
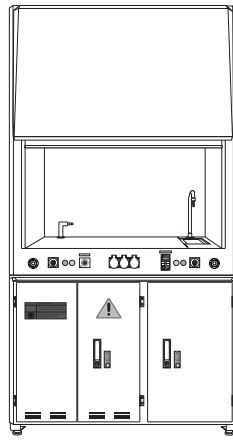
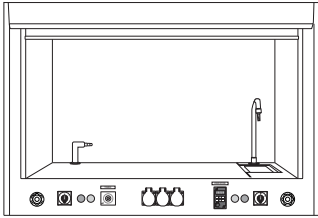
محل

برنج با پوشش رنگ الکتروستاتیک، Galvanized Steel، Stainless Steel

بدنه



هود شیمی ■ FUME HOOD



ابعاد هود

FUME HOOD

۱۸۰	۱۵۰	۱۲۰	طول: (cm)
۸۵	۸۵	۸۵	عرض: (cm)
۲۱۵	۲۱۵	۲۱۵	ارتفاع: (cm)

مشخصات فنی هود

FUME HOOD

شیشه جلو هود	طلق ضد انفجار
فن	سانتریفیوژ AC با ۱۴۵۰ rpm
کاپ سینک	اپوکسی مقاوم در برابر مواد شیمیایی
شیرآلات	ساخت Carlos Arboles اسپانیا با روکش مقاوم در برابر مواد شیمیایی و سیستم کنترل بیرون محفظه
پریز برق	ساخت Schyller اتریش
کلید فرمان	ساخت Bremas ایتالیا
لامپ	ساخت Legrand فرانسه با سیستم کنترل بیرون از محفظه
بدنه داخلی	HPL به ضخامت ۰/۸ میلیمتر محصول کشور آلمان مقاوم در برابر مواد شیمیایی
بدنه خارجی	ورق فولادی ۱/۵ میلیمتری با پوشش رنگ چرمی کوره ای الکترونیک مقاوم در برابر مواد شیمیایی
رویه میز	سرامیک مقاوم در برابر مواد شیمیایی با بندکشی Bostik آلمان به همراه بند کشی مابین سرامیک و دیواره HPL با چسب Otto Chemie آلمان
اینورتور	از نوع دیجیتال TECO با ولوم جهت تنظیم مکش در هر لحظه با فیوز مستقل مینیاتوری Legrand فرانسه
چراغ	مقاوم در برابر بخار اسیدی Legrand فرانسه



 askilan[®] lab
STONE & MORE

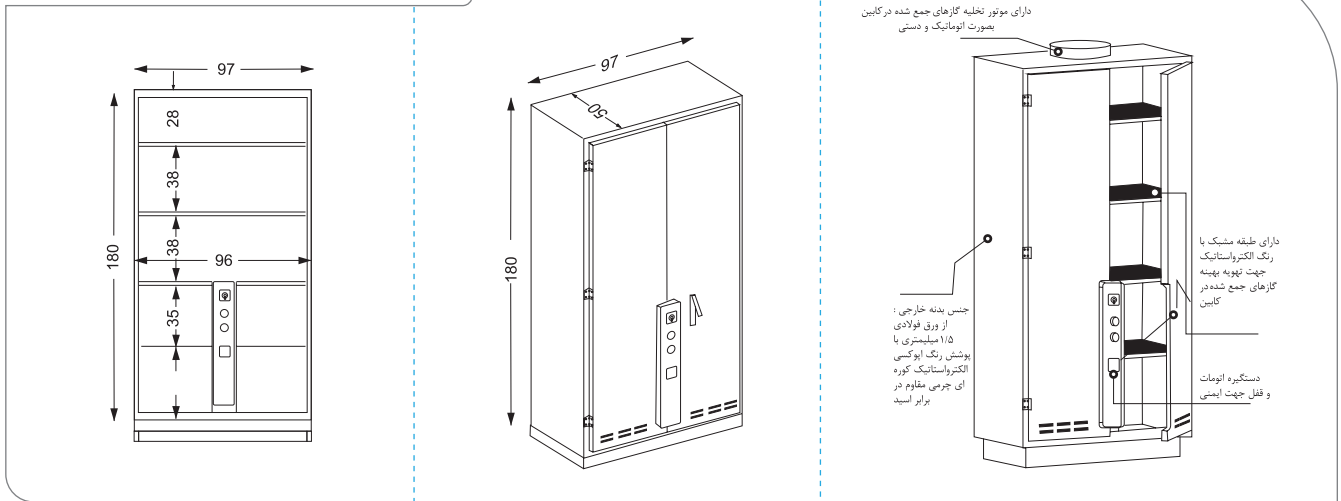
 Doris
دوريس

تجهيزات آزمایشگاهی
نماینده شرکت فراسنگ درسا (اسکیلان)

کمد نگهداری مواد

Safety Storage Cabinet

کمد نگهداری مواد ■ SAFETY STORAGE CABINET



ابعاد کمد نگهداری مواد

SAFETY STORAGE CABINET

مدل ایستاده	مدل رومیزی	طول: (cm)
۹۷	۶۰	۱۸۵
۵۰	۵۰	۷۵
۱۸۵	۷۵	

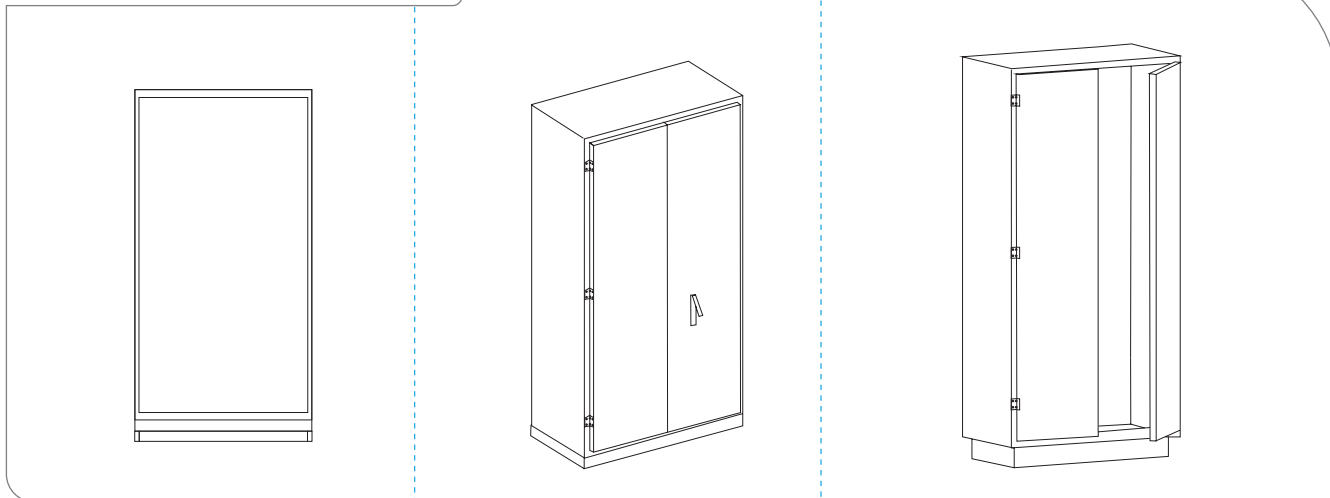
مشخصات فنی کمد نگهداری مواد

SAFETY STORAGE CABINET

ورق فولادی ۱/۵ میلیمتری با پوشش رنگ الکترو استاتیک	بدنه خارجی
فولادی با رنگ الکترواستاتیک جهت تهویه بهینه گازهای جمع شده در کابین	طبقات مشبک
اتومات با قفل جهت ایمنی	دستگیره
آلمانی Theben ۲۴ ساعته برای تنظیم برنامه کمد با ذخیره ۴۸ ساعته برقی در صورت قطع برق	تایمر
دستی یا اتوماتیک جهت تخلیه گازهای جمع شده در کابین	فن
۱۰۰ کیلوگرم در مدل ایستاده و ۴۰ کیلوگرم در مدل رومیزی	وزن



کمد نگهداری کپسول ■ GAS CYLINDER CABINET



مشخصات فنی کمد کپسول

GAS CYLINDER CABINET

اندازه بر اساس تعداد کپسول و درخواست کارفرما

جنس بدنه از ورق فولادی ۱/۵ میلی متر

رنگ الکترواستاتیک پوششی

قفل اتومات

دارای فن تخلیه هوای داخل کابین

کلید ایتالیایی Brema

تایمر ۲۴ ساعت ذخیره دار Theben آلمان

کمبرندهای ایمنی جهت مهار کردن کپسولها با کیفیت و طراحی عالی

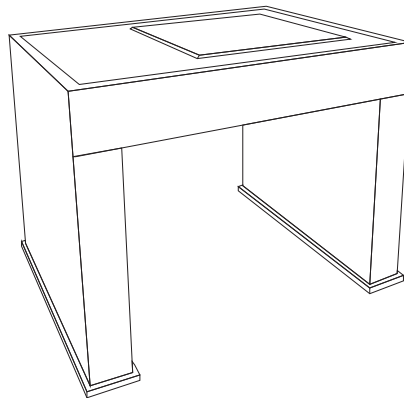
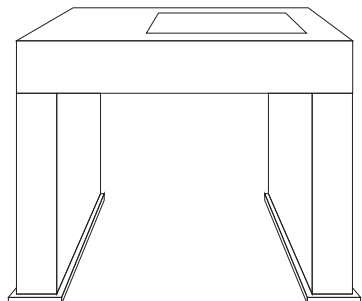
دارای پل با جکهای بادی جهت داخل و خارج کردن سهل و آسان کپسولها

کف استیل با ضخامت ۲ میلی متر جهت مقابله با ساییدگی کف کمد

قابل لوله کشی استیل جهت انتقال گازهای مختلف از کمد کپسول به سر میزهای مورد نظر



میز توزین ■ BALANCE TABLE



ابعاد میز توزین ■

BALANCE TABLE ■

۹۰/۷۰

طول: (cm)

۷۰

عرض: (cm)

۸۰

ارتفاع: (cm)

مشخصات فنی میز توزین ■

BALANCE TABLE ■

ورق فولادی ۱/۵ میلیمتری با پوشش رنگ الکترواستاتیک

بدنه

دارای صفحه سنگی ضد لرزش با ضخامت ۴ سانتیمتر و جرم حجمی زیاد

۸۲ کیلو گرم در مدل ۷۰×۷۰ و ۹۵ کیلوگرم در مدل ۹۰×۷۰

وزن