

میزکنار و وسط

Side and Island Bench



Doris
دوریس

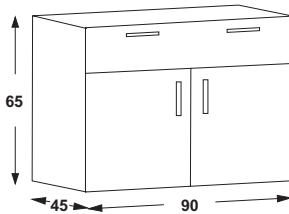
تجهیزات آزمایشگاهی
نماینده شرکت فراسنگ درسا (اسکیلان)

askilan
STONE & MORE lab

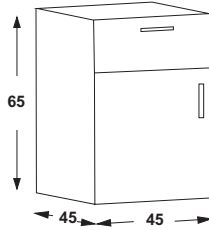


میز کنار و وسط ■ SIDE AND ISLAND BENCH

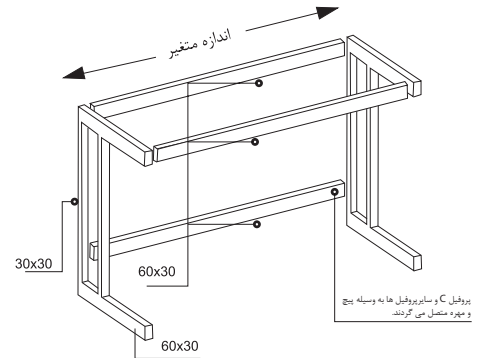
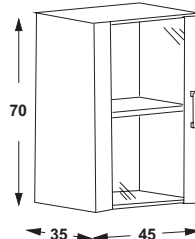
■ ASK- C2-2



■ ASK- C1



■ ASK- K2



■ مشخصات فنی میز کنار و وسط

■ SIDE AND ISLAND BENCH

سیستم مدولار تیپ C-Frame استراکچر اصلی از پروفیل سنگین 2 mm با سایزهای ۳۰×۳۰ و ۶۰×۳۰ با رنگ اپوکسی الکترواستاتیک دارای پایه تفلون قابل رگلاژ

استراکچر

کامپوزیت اسکیلان آلمان، سرامیک ضد اسید اروپایی، سرامیک Eagle، HPL اتریش و ...

جنس رویه

ورق ۳۲ mm PVC مقاوم در برابر رطوبت و مایعات

زیرسازی

چسب تماسی دو جزئی Bostik آلمانی ضد اسید در درزهای سرامیک

چسب دو جزئی Permacol هلند در درزهای آسکیلان

چسب

سیلیکون ضد اسید Otto Chemie آلمان در قسمت سینک و کاپ سینک

اسکیلان

قرنیز

تمام MDF و با تیپ های مختلف به صورت معلق و یا چرخدار

یونیت زمینی

سیستم الیت

اتصالات

لولای آرام بند و یا Blum با استپ Blum و ریل کشوی ساچمه ای یا آرام بند تاندونی

یراق آلات

اسکیلان یا PVC

لبه میزها

دیواره ها، کف و طاق از ۱۶ mm MDF با روکش ملامینه و پشت از فیبر

یونیت دیواری

۱۶ mm MDF با نوار ۲ mm PVC و یا ۱۶ mm MDF با روکش تمام PVC بدون درز

درز

مدل دو پیچ

دستگیره